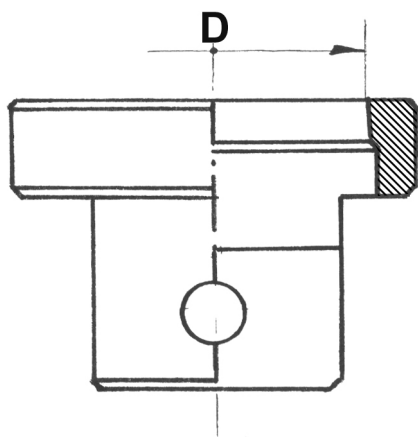
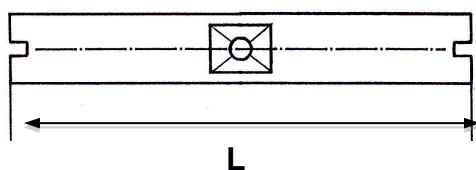


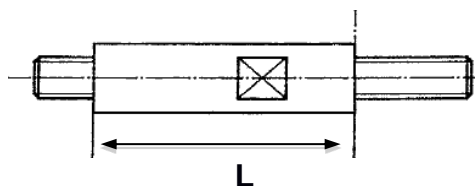
## ACCESSOIRES pour pinces pour machines MACODEL :



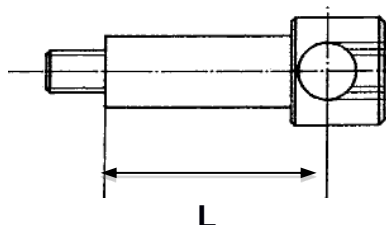
CLOCHES		
D (mm)	pour pince	Prix par pièce
25	CL 02.20.25	Sur demande
30	CL 02.20.30	
35	CL 02.20.35	
40	CL 02.20.40	
50	CL 02.20.50	
60	CL 02.20.60	
70	CL 02.20.70	



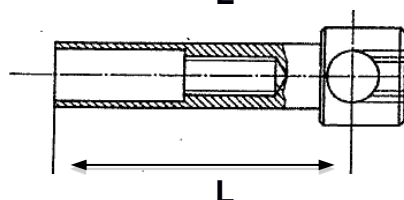
AXES pour CLOCHES Ø 6 ou 8		
L/Ø (mm)	cloches	Prix par pièce
38/6	25	Sur demande
43/6	30	
47/8	35	
53/8	40	
60/8	50	
70/8	60	
80/8	70	



TIRANTS pour CLOCHES de SERR. INTERIEUR : CL 02.10.xx	
L (mm)	Prix par pièce
38	Sur demande
80	



TIRANTS pour CLOCHES de SERR. EXTERIEUR : CL 02.20.xx	
L/Ø 6 ou 8 (mm)	Prix par pièce
31	Sur demande
69	



TIRANTS pour CLOCHES de SERR. EXTERIEUR : CL 02.20.xx	
L/Ø 6 ou 8 (mm)	Prix par pièce
46	Sur demande

**PRIX** : Frs suisses, TVA non comprise, 30 jours net,  
Franco départ GENÈVE, Port et emballage en sus.



- APPAREILS ET MACHINE POUR L'USINAGE, LE BRIDAGE ET L'ASSEMBLAGE
- ETUDES ET AUTOMATISATION

10 Avenue des Eidguenots 1203 – GENEVE - Mobile : +41 (0) 79 228 80 42  
e.mail : [info@ottet.com](mailto:info@ottet.com) web : [www.ottet.com](http://www.ottet.com)