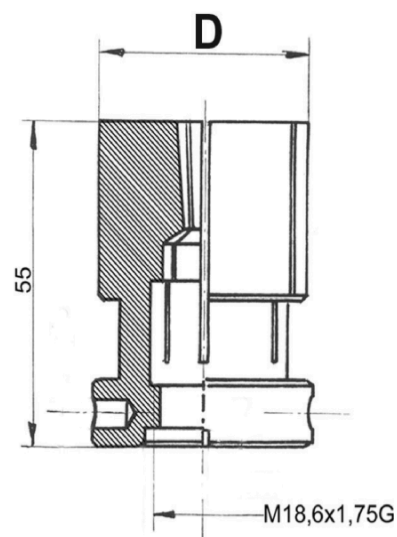
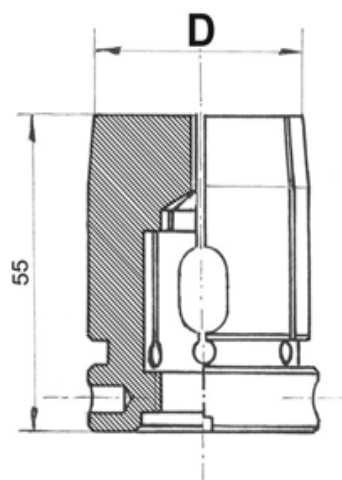


PINCES en ACIER pour machines MACODEL

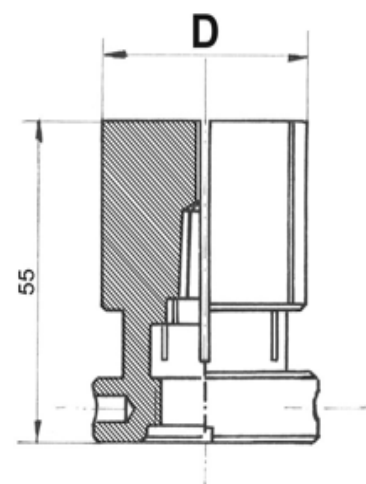
SERRAGE INTERIEUR		
D (mm)	DESIGNATION	Prix par pièce
25	CL 02.10.25	prix sur demande
30	CL 02.10.30	
35	CL 02.10.35	
40	CL 02.10.40	
50	CL 02.10.50	
60	CL 02.10.60	
70	CL 02.10.70	



SERRAGE EXTERIEUR		
D (mm)	DESIGNATION	Prix par pièce
25	CL 02.20.25	prix sur demande
30	CL 02.20.30	
35	CL 02.20.35	
40	CL 02.20.40	
50	CL 02.20.50	
60	CL 02.20.60	
70	CL 02.20.70	
80	CL 02.20.80	



SERRAGE INTERIEUR INVERSE		
D (mm)	DESIGNATION	Prix par pièce
25	CL 02.30.25	prix sur demande
30	CL 02.30.30	
35	CL 02.30.35	
40	CL 02.30.40	
50	CL 02.30.50	
60	CL 02.30.60	



Pinces LAITON sur demande

PRIX : Frs suisses, TVA non comprise, 30 jours net
 Franco départ GENÈVE, port et emballage en sus



- APPAREILS ET MACHINES POUR L'USINAGE, LE BRIDAGE ET L'ASSEMBLAGE
- ETUDES ET AUTOMATISATION

10 Avenue des Eidguenots 1203 – GENEVE - Mobile : +41 (0) 79 228 80 42
 e.mail : info@ottet.com web : www.ottet.com