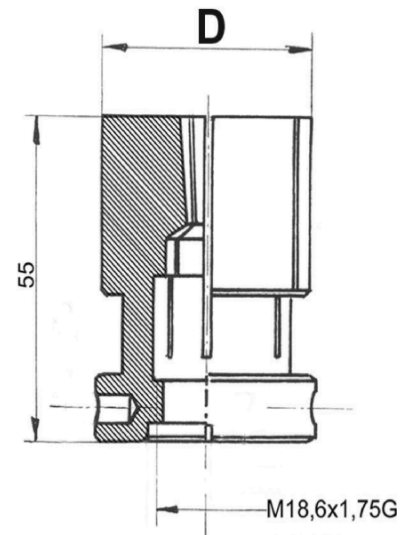


PINCES en ACIER pour machines MACODEL

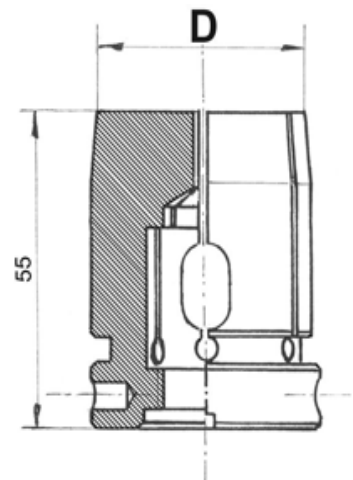
SERRAGE INTERIEUR

D (mm)	DESIGNATION	Prix par pièce
25	CL 02.10.25	23,50
30	CL 02.10.30	23,50
35	CL 02.10.35	24.-
40	CL 02.10.40	27,50
50	CL 02.10.50	31,50
60	CL 02.10.60	37.-
70	CL 02.10.70	50.-



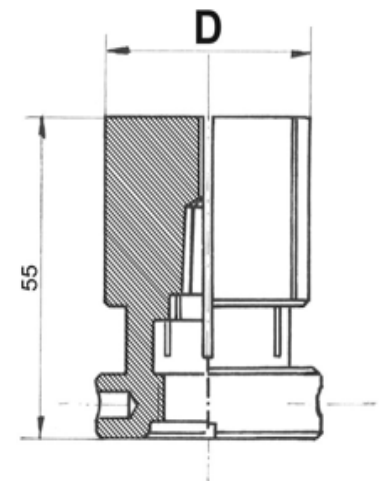
SERRAGE EXTERIEUR

D (mm)	DESIGNATION	Prix par pièce
25	CL 02.20.25	27.-
30	CL 02.20.30	29,10
35	CL 02.20.35	31.-
40	CL 02.20.40	34.-
50	CL 02.20.50	36,50
60	CL 02.20.60	46.-
70	CL 02.20.70	71.-
80	CL 02.20.80	135.-



SERRAGE INTERIEUR INVERSE

D (mm)	DESIGNATION	Prix par pièce
25	CL 02.30.25	28.-
30	CL 02.30.30	28.-
35	CL 02.30.35	28.-
40	CL 02.30.40	30.-
50	CL 02.30.50	35.-
60	CL 02.30.60	42.-



Pinces LAITON sur demande

PRIX : Frs suisses, TVA non comprise, 30 jours net
Franco départ GENÈVE, port et emballage en sus



- APPAREILS ET MACHINES POUR L'USINAGE, LE BRIDAGE ET L'ASSEMBLAGE
- ETUDES ET AUTOMATISATION

12 Rue A-Carteret 1202 – GENEVE - Tél. : +41 (0) 22 734.03.92 - Mobile : +41 (0) 78 649.10.08
e.mail : info@ottet.com web : www.ottet.com