



UNITÉ de SERRAGE MANUEL pour PINCES CN dites PINCES OTTET

D'une conception robuste et d'un encombrement réduit, l'unité de serrage répondra à tous vos besoins en matière de serrage pour les opérations de reprise de pièces de petites et moyennes dimensions.

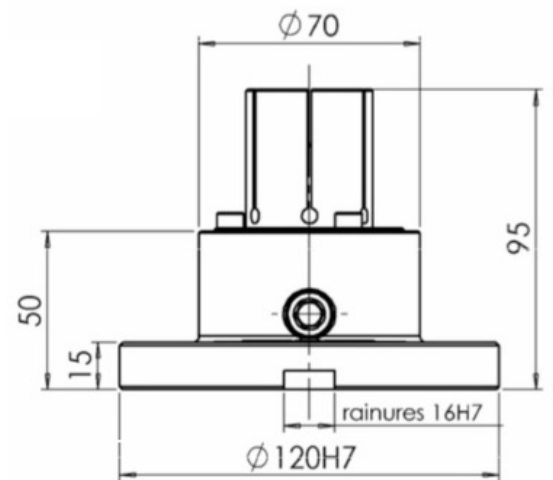
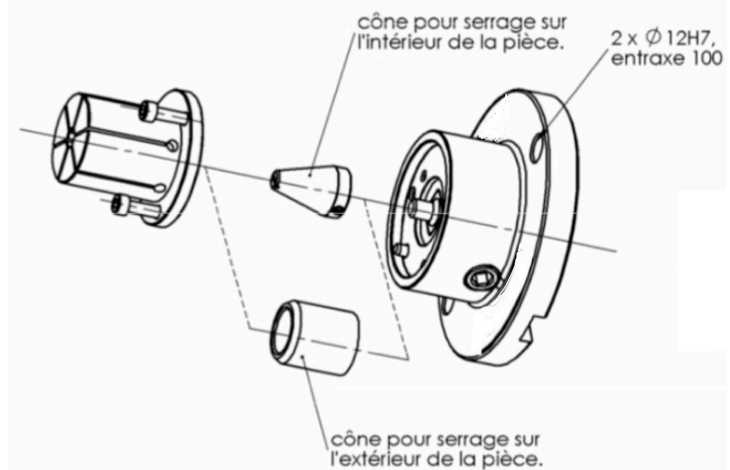
Ses **pincés usinables** et rapidement interchangeables vous permettront de réaliser facilement un outillage adapté à votre application. De plus, **le faible coût** des pincés et **leur variété** ne limiteront pas le nombre de vos outillages.

L'unité de serrage a été conçue pour vous faciliter le travail et pour durer. Elle permet un **serrage de l'extérieur vers l'intérieur et vice-versa** avec une pression réglable jusqu'à 600K tout en conservant une **origine constante même sur l'axe Z**.

La répétabilité et la précision du positionnement de la pièce sont donc parfaites dans toutes les conditions d'usinage.

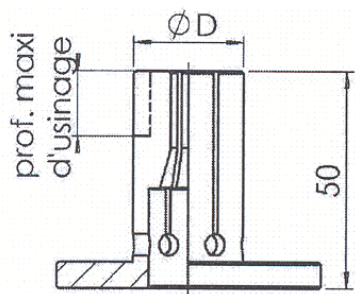
Le mécanisme est entièrement protégé contre l'intrusion de copeaux et sa manœuvre est très facile et accessible en deux endroits.

L'unité de serrage vous propose aussi plusieurs moyens de positionnement (centrages, tasseaux ou pions) et de bridage (brides ou taquets) afin de s'adapter à toutes les situations de production.



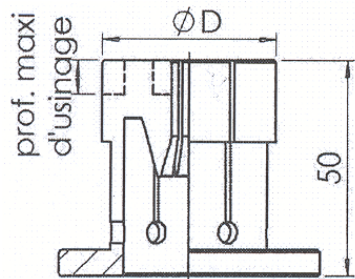
Poids avec pince Ottet D40 = 2,6kg

Il est possible de passer rapidement d'un serrage sur l'extérieur de la pièce à un serrage sur l'intérieur et vice-versa en changeant simplement de cône.



D 25 - 30

Type de pince	D	Pro. Maxi d'usinage	Type de serrage
Pinces OTTET	25	12	Intérieur
	30	12	Intérieur



D 35 - 40 - 50 - 60 - 70 - 80

Type de pince	D	Pro. Maxi d'usinage	Type de serrage
Pinces OTTET	35	8	Intérieur et extérieur
	40	8	Intérieur et extérieur
	50	8	Intérieur et extérieur
	60	8	Intérieur et extérieur
	70	8	Intérieur et extérieur
	80	8	Intérieur et extérieur

Pour tous ces diamètres, les pinces Ottet de types de **serrage intérieur** **uniquement existent** et la **Profondeur Maxi d'usinage : 12 mm**

Toutes les pinces sont réalisées en acier à haute résistance ETG 100 ou en laiton

Elles sont disponibles avec 4 fentes ou 8 fentes.

Sur demande nous pouvons tailler les pinces selon les dimensions de vos carrures, fonds ou pièces à tenir

Voir nos tarifs sur :

<http://www.ottet.com/new/wp-content/uploads/2018/02/PINCES-Ottet-AC-LT022018.pdf>

Nous livrons aussi :

- des diviseurs et des serrages pneumatiques,
- des pinces pour machines WILLEMIN-MACODEL, GUDEL et BULA,
- des pinces pour appareil à polir « BOBINO » 510,

Demandez notre documentation détaillée.



**machines
appareils**

Michel OTTET
12 Rue A-Carteret
1202 Genève

Tél. : +41 (0)22 734 03 92
Port. : +41 (0)78 649 10 08
e-mail : info@ottet.com
web : www.ottet.com