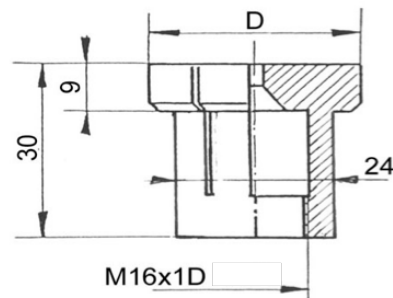
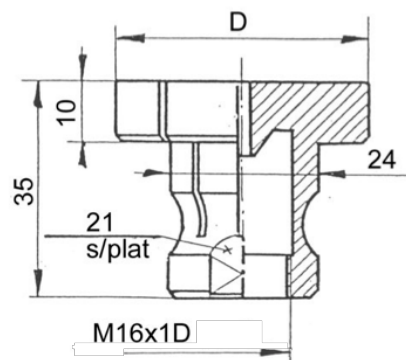


PINCES en acier et en laiton pour SERRAGE PNEUMATIQUE "OTTET"

SERRAGE depuis l'INTERIEUR



SERRAGE depuis l'EXTERIEUR



PRIX DES PINCES EN ACIER

Pinces serrage depuis l'intérieur :	Diamètre	Prix Unitaire (CHF Hors Taxes)
Fendues ou mi-fendues (préciser à la commande)	D30	36.-
	D40	39.-
	D50	42.-
	D60	45.-
Pinces serrage depuis l'extérieur :		
Fendues ou mi-fendues (préciser à la commande)	D30	62.-
	D40	65.-
	D50	67.-
	D60	72.-

PRIX DES PINCES EN LAITON sur demande

PRIX : Frs suisses, TVA non comprise, 30 jours net,
Franco départ GENÈVE, Port et emballage en sus



- APPAREILS ET MACHINES
POUR L'USINAGE, LE BRIDAGE
ET L'ASSEMBLAGE
- ETUDES ET AUTOMATISATION

12 Rue A-Carteret 1202 – GENEVE - Tél. : +41 (0) 22 734.03.92 - Mobile : +41 (0) 78 649.10.08

e.mail : info@ottet.com

web : www.ottet.com