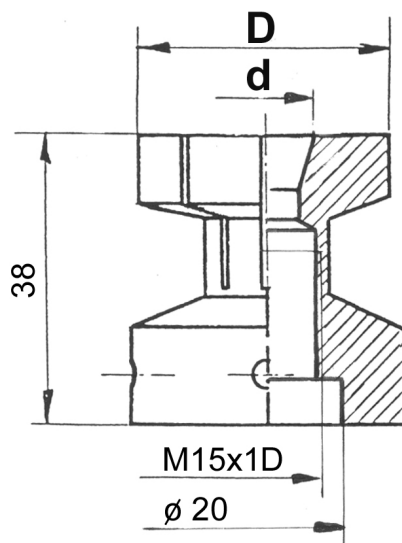


PINCES pour machines BULA



EBAUCHES D.(mm)	Prix par pièce sans fentes	Prix par pièce fendues, mi-fendues	Pour les pinces terminées, prix sur demande
26	7,15	8,65	
32	7,75	9,15	
35	8,35	10,00	
40	9,45	11,45	
45	10,50	12,40	
50	11,90	13,90	
60	16,80	19,95	

PRÉCISER LORS DE LA COMMANDE :
le diamètre de la pince D et le diamètre du noyau d

Noyau BULA D (mm)	Trempé Prix par pièce
10	8,10
12	8,10

PRIX : DEGRESSIF SELON QUANTITÉ, Frs suisses, TVA non comprise, 30 jours net,
Franco départ GENÈVE, Port et emballage en sus.



- APPAREILS ET MACHINES
POUR L'USINAGE, LE BRIDAGE
ET L'ASSEMBLAGE
- ETUDES ET AUTOMATISATION